

LED015004

3 x 5A

Zesilovač PWM signálu LED015004 12-24Vdc, 3x kanál-max.5A, 12V-24V, (12V) 180W, (24V) 360W

Vlastnosti produktu

- Pro připojení napájení a opakování synchronního signálu PWM
- 3 - kanálový zesilovač RGB signálu, maximální proud každého kanálu až do 5A
- Přijímá PWM řízení
- Spolupracuje s mnoha druhy LED modulů;
- Teoreticky lze připojit neomezené množství LED modulů za pomoci zesilovače LED015004 a to připojením v sérii.

Využití:

- Stavební dekorace: obchodní prostory, letiště, metro
- Vnitřní Dekorace: Osvětlení pro nemocnici, hotel, tržiště, jídelny, pivnice a atd
- Taktéž pro venkovní osvětlení, vývěsní štíty, billboardy atd

Parametry

Napájení: DC 12-24V

Počet kanálů: 3

Napájení a výstup: 5A(Max na jeden kanál), 12V=180W_ 24V=360W

Rozměr 165(L)X39(W)X26(H) mm

Hmotnost 142g

Štítek zesilovače

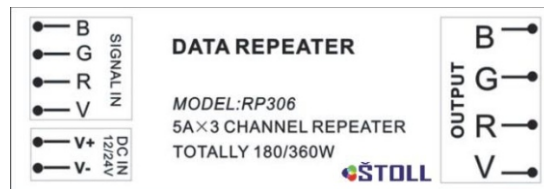
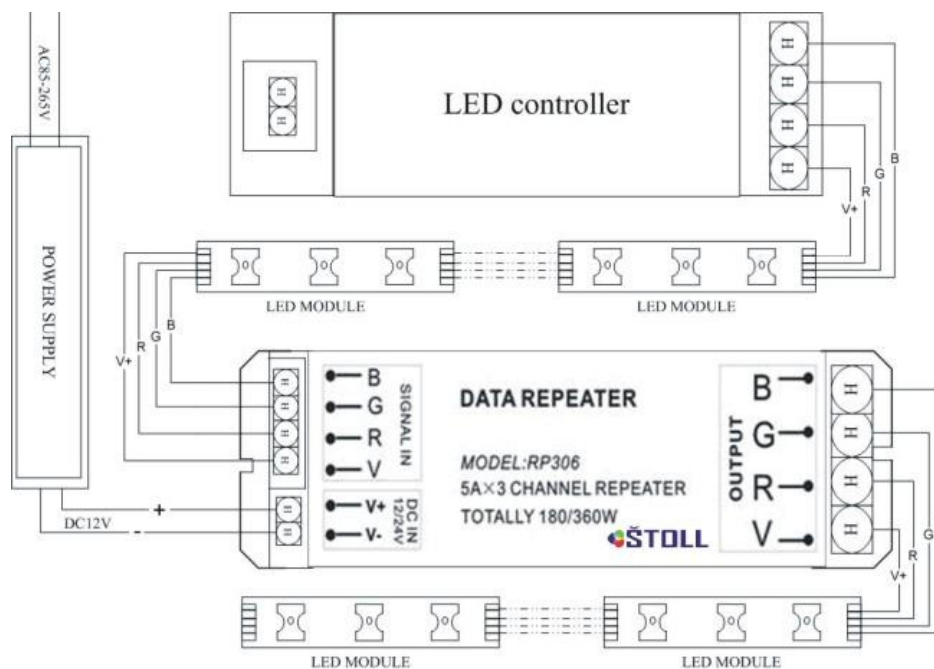


Schéma zapojení



- ① Může ovládat různé jednobarevné moduly a RGB moduly se společnou anodou.
- ② Lze připojit 100 kusů modulů RGB nebo 300 kusů jednotlivých barevných modulů, nebo řada vysoce výkonných LED svítidel (podle způsobu připojení).