

LED006050



přijímač analogového signálu 0-10V

LED006051



stmivací spínač otočný

Specifikace přijímače

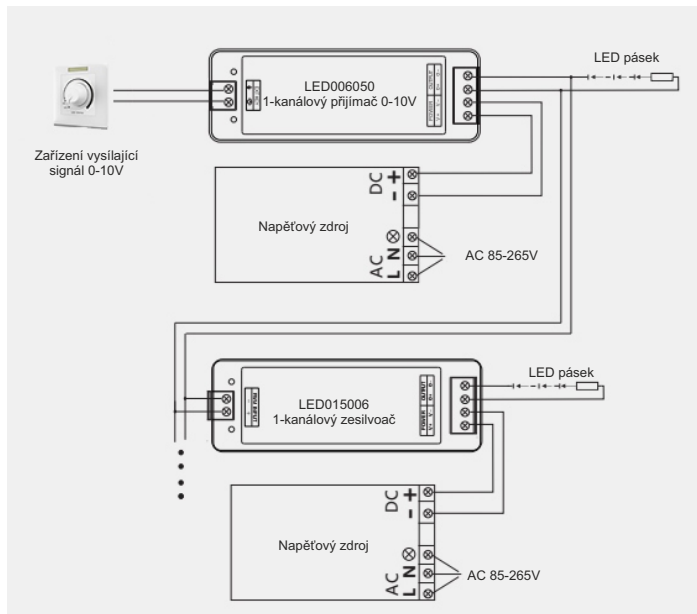
Vstupní napětí: 5-36 VDC
 Vstupní signál: 0-10 V
 Výstupní signál: PWM
 Max. výstupní proud: 8A
 Výkon: 40-288W
 Rozsah stmívání: 1-100%
 Teplota prostředí: -30°C až 55°C
 Rozměry: 97x33x18mm
 Váha: 42g

Specifikace spínače

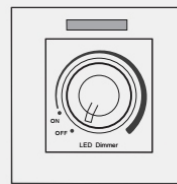
Vstupní napětí: 85-265 VAC
 Výstupní napětí: 85-265 VAC
 Výstupní proud: 10A
 Výstupní signál: 0-10V
 Statický výkon: <1W
 Teplota prostředí: -30°C až 55°C
 Rozměry: 86x86x38mm
 Váha: 92g

Shrnutí

- o K přijímači lze připojit libovolný signál 1-10V.
- o Jednou z možností pro ovládání přijímače LED006050 je připojení ovladače analogového signálu 1-10V.
- o K jakémukoliv přijímači lze připojit libovolné množství příslušných zesilovačů pro rozšíření sestavy LED pásků.
- o Zesilovače lze připojit jak sériově, tak paralelně a dosáhnout tak synchronního ovládání světelných efektů u LED pásků.



Ovladač 0-10V



LIN → electric supply input
 N → electric supply output
 O- → 0-10V controller
 O+ → 0-10V controller