

LED006041



1-kanalový přijímač

Specifikace přijímače

Vstupní napětí: 5-36 VDC
 Max. proud: 8A
 Výkon: 40-288W
 Rozsah stmívání: 1-100%
 Teplota prostředí: -30°C až 55°C
 Rozměry: 97x33x18mm
 Váha: 43g

LED015006



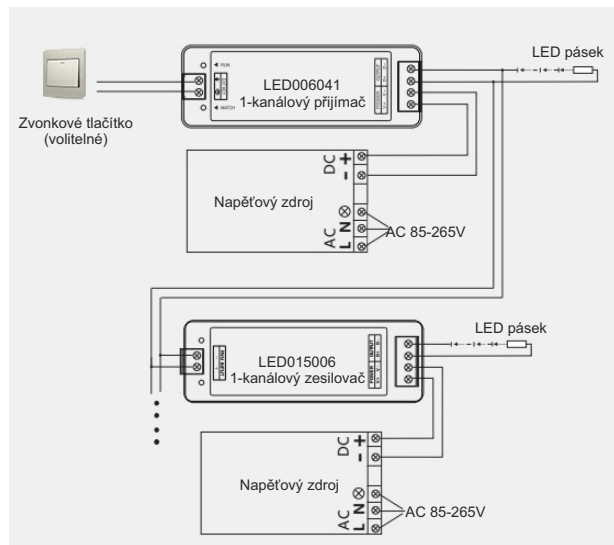
1-kanalový zesilovač

Specifikace zesilovače

Vstupní napětí: 5-36 VDC
 Max. proud: 8A
 Výkon: 40-288W
 Teplota prostředí: -30°C až 55°C
 Rozměry: 97x33x18mm
 Váha: 41g

Shrnutí

- Přijímače lze spárovat až s 10 příslušnými dálkovými ovladači.
- K přijímačům lze připojit spínače ve formě zvonkových tlačítek pro vypínání, zapínání a stmívání LED pásků.
- K jakémukoliv přijímači lze rovněž připojit libovolné množství příslušných zesilovačů pro rozšíření sestavy LED pásků.
- Zesilovače lze připojit jak sériově, tak paralelně a dosáhnout tak synchronního ovládání světelných efektů u LED pásků.



Dálkové ovladače

K 1-kanalovému přijímači lze připojit následující dálkové ovladače:



- Spárování: krátce stiskněte tlačítko „MATCH“ na přijímači a do 5 sekund stiskněte jakékoliv tlačítko na ovladači.
- Resetování: po dobu 5 sekund podržte tlačítko „MATCH“ na přijímači a veškeré spárování s tímto přijímačem bude smazáno.